

Reglement 24h-Mofarennen 2022

Allgemeines:

Die Startgebühr beträgt 150.- Euro.

Es werden maximal 50 Teams zugelassen.

Die Vergabe der Startnummern erfolgt nach Zahlungseingang.

Jedes Team kann maximal 3 Fahrer benennen.

Jeder Fahrer kann seine Berechtigung zum Betreiben eines Mofas nachweisen.

Jeder Fahrer muss den Haftungsausschluss unterschreiben. Bei Minderjährigen müssen die Erziehungsberechtigten vor Ort unterschreiben.

Es besteht Pflicht für Helm und den Körper bedeckende Schutzkleidung.

Teilnehmer dürfen nicht unter Einfluss von Alkohol, Drogen und Betäubungsmitteln stehen.

Ein funktionierender Feuerlöscher muss von jedem Team stets bereitgehalten werden.

Das Fahren im Fahrerlager und auf dem gesamten Veranstaltungsgelände mit nicht zugelassenen Fahrzeugen ist verboten.

Jedes Team muss seinen Platz (4x18m) in der Boxengasse so sicher gestalten, dass keine Unfallgefahr droht (keine Aussichtstürme, Container, Gerüste).

Für jedes zweispurige Fahrzeug wird eine Parkplatzgebühr von einmalig 5 Euro erhoben.

Rennablauf:

Vor dem Rennen werden Abmessungen, Lautstärke, Gewicht, Bremsen und Beleuchtung überprüft.

Nach der Fahrzeugabnahme werden die Mofas markiert (Rahmen, Motor, Auspuff) und eingesperrt.

Es gibt keine Möglichkeit das Rennmofa vor dem Rennen zu testen!

Vor dem Le-Mans-Start dürfen die Motoren nicht gestartet werden. Die Aufstellung erfolgt gemäß Startnummer.

Die unbeleuchtete Rennstrecke ist so angelegt, dass eine Höchstgeschwindigkeit von mehr als 50km/h nicht erreicht werden kann. Es gibt keine Sprunghügel.

Reparaturen und das Tanken dürfen nur in der Boxengasse auf einer entsprechenden Unterlage zum Auffangen von Öl bzw. Treibstoff erfolgen.

Austausch von Rahmen, Motor und Auspuff sind nicht erlaubt, nur Reparaturen.

Es werden nur Teams gewertet, welche die Ziellinie mit Motorkraft überqueren!

ALLE Fahrzeuge werden nach dem Rennen auf Vorhandensein der Markierungen überprüft.

Fair Play:

Unsportliches Verhalten, wie insbesondere vorteilhaftes Abkürzen wird unmittelbar durch Rundenabzug bis hin zur Disqualifikation geahndet.

Den Anweisungen der Streckenposten, Ordnern sowie der Rennleitung ist Folge zu leisten.

Unregelmäßig schnelle Runden werden nicht gewertet.

Fahrzeuge:

Das Mofa muss Tretkurbeln zum Starten des Motors haben, welche sich um 360° drehen lassen und um 180° versetzt angeordnet sind. Die minimale Tretkurbellänge beträgt 120mm. Feststehende Fußrasten sind nicht erlaubt.

Das Fahrzeug muss über eine funktionierende Bremsanlage verfügen. Die Hinterradbremse muss, wie bauartbedingt vorgesehen (ggf. Rücktrittbremse) bedienbar sein.

Es sind nur handgeschaltete Motoren mit maximal 3 Gängen oder Automatik-Getriebe erlaubt. Ein Umbau von Fuß- auf Handschaltung ist nicht zulässig.

Das verwendete Motorgehäuse muss von einem Mofa stammen.

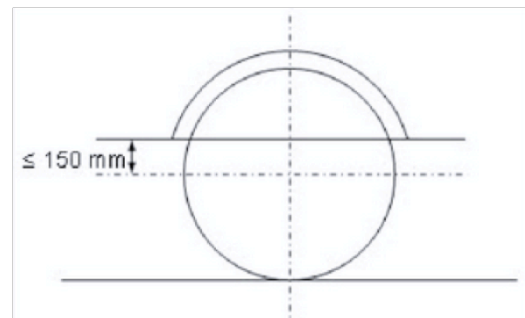
Zugelassen sind nur luftgekühlte Motoren mit einem maximalen Hubraum von 50ccm (keine Toleranz).

Die max. Lautstärke beträgt 84 dB/A (Fahrgeräusch). Das entspricht max. 104 dB/A Standgeräusch bei Vollgas. Zur Messung wird ein Schallpegelmessgerät der Fa. Voltcraft Type SL-10 im Abstand von 1m verwendet.

Handschützer jeglicher Art sind verboten.

Kraftstofftanks aus Kunststoff sind verboten - Eigen- und Umbauten auch.

Radabdeckung hinten gemäß § 30, 36a StVZO, maximal 150mm über der Radachse. Die Abdeckung muss die ganze Breite des Reifens abdecken.



Eine Startnummer muss gut lesbar rechts hinten am Fahrzeug vorhanden sein.

Das Fahrzeug darf maximal 1150mm hoch, 2050mm lang und 780mm breit sein. Das maximale Gewicht beträgt 90kg.

Die hinteren Federelemente müssen paarweise angeordnet sein (Twinshock).

Bei Dunkelheit ist eine funktionierende Beleuchtung am Fahrzeug vorgeschrieben - vorne weißes, hinten rotes Licht. Fahrzeuge ohne Rücklicht werden aus dem Rennen genommen. Eine redundante Beleuchtung wird empfohlen.

Alle Umbauarbeiten müssen einer Abnahme standhalten. Schweißnähte und Arbeiten am Fahrgestell sind besonders zu beachten.

Zeitplan:

Samstag 12-15 Uhr	Abnahme
Samstag 16 Uhr	Start
Sonntag 16 Uhr (+15Minuten)	Zieleinlauf
Sonntag 17:30 Uhr	Siegerehrung

Preise:

- Je 1 Pokal für die Plätze 1-9
- 1 Pokal für das jüngste Team
- 1 Pokal für das fairste Team
- 1 Pokal für das originellste Team
- 1 Pokal für das beste Damenteam
- 1 Pokal für die weiteste Anreise

Der Erlös der Veranstaltung wird einem gemeinnützigem Zweck gespendet.